



Product Datasheet con35



TECHNISCHE DATEN

Motor

12 V / 24 V DC, Motor mit Permanentmagnet

Typ (Getriebeübersetzung)		con35 (5)	con35 (14)	con35 (19)	con35 (27)	con35 (51)	con35 (71)
Maximal Leistung	[N]	120	400	600	900	1600	2200
Geschwindigkeit bei max. Leistung	[mm/s]	33	16	12	7.5	4	3

Empfehlung: max. Strom bei 24 VDC = 1.8 A

Selbsthemmend bis 17500 N

Temperatur

Betrieb -5 °C to +70 °C
Lagerung -40 °C to +70 °C

Schutzklasse

IP Nr. IP66 S

Kabel Spezifikation

Länge Standard 1 Meter Kabel (4 mm Diameter) 2 x 0,25 mm² (AWG 23)

Material

Motor- und Aktuatorrohr Stahl Pulverlack
Spindelrohr Aluminium blank
Befestigung vorne und hinten PA

Standard Hublängen / Gewicht

Hublänge	[mm]	50	100	150	200	250	300	350	400	500	750	1000	1200
Gewicht	[kg]	0.8	0.9	1.0	1.1	1.2	1.3	1.4	1.6	1.8	2.3	2.8	3.2

Typ con35 maximale Leistung ist begrenzt auf 1000N bei Hublängen > 500mm

Einschaltdauer des Aktuators

Max. 10% oder 2 Minuten in Betrieb gefolgt von 18 Minuten Pause.

Farben

Schwarz (RAL 9005) ist Standard.

OPTIONEN

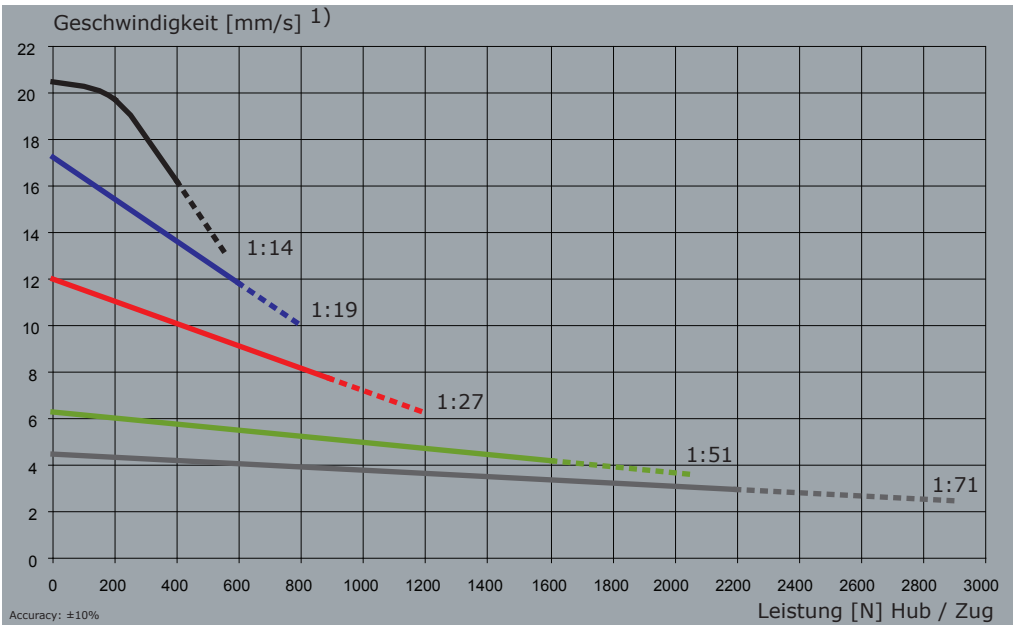
- Aktuator komplett in rostfreien Stahl in den Qualitäten AISI 304 oder AISI 316 (Motor- und Aktuatorrohr, Spindelrohr, Befestigung vorne und hinten).
- Befestigung vorne und hinten mit Schlitz.
- Spindelrohr lieferbar in schwarz (ähnlich RAL 9011).
- Hallsensor (zur Kontrolle der Position – Verwendung mit C3 und C2-20 oder mit anderen Kontrollsystemen).
- Gleitgetriebe.
- Schutzklassen IP68/69K möglich, dann verlängert sich die Standardlänge.
- Konnektoren – Molex 5557 / DIN 8-polig / Phono / kundenspezifische.
- LN = geräuscharm.
- ATEX zone 22, Class II D.
- Zertifikat EN/UL/CSA 60.601-1.
- Eskimo version (-40°C bis + 70°C).
- Andere Kabellängen.
- Achtung: für erhöhte Sicherheit und bei Anwendungen mit hohen Leistungen empfehlen wir die Verwendung von Aluminium-Befestigungen vorne und hinten.
- In allen RAL Farben.
- Andre Hublängen.
- Kundenspezifische Befestigung vorne und hinten und Einbauabmessungen.

AUF ANFRAGE LIEFERBAR

Kontakte Multiform Industrie oder concens bei jeder speziellen Anforderung.

GESCHWINDIGKEIT / LEISTUNG

con35

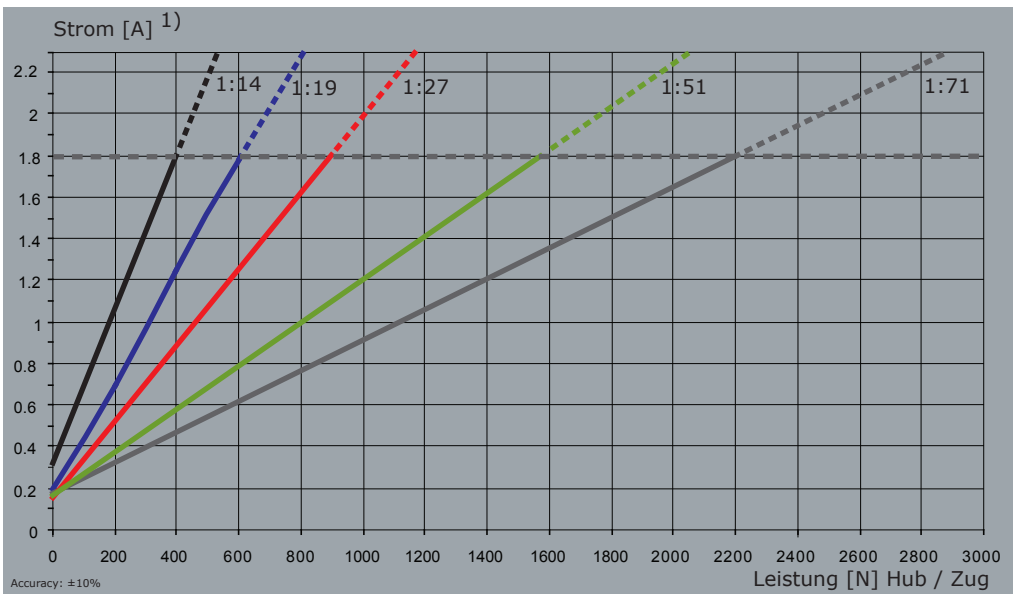


LEISTUNG/STROM

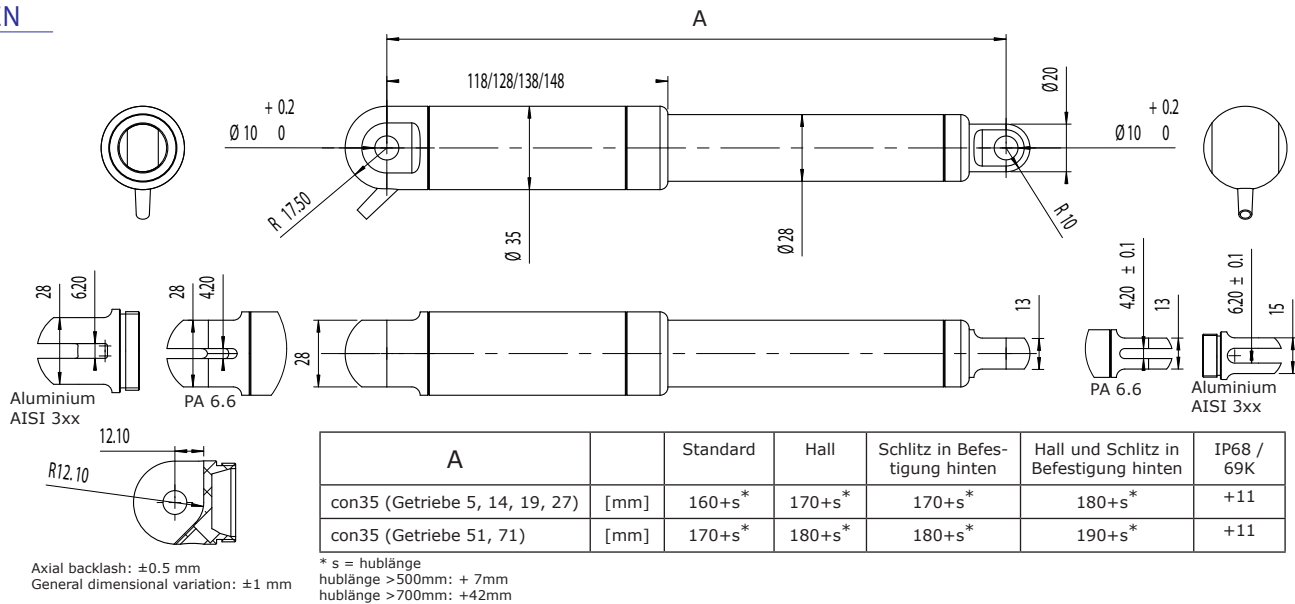
Bei 12 VDC Motoren ist die Stromaufnahme Faktor x 2.

Die Anwendung in dem gestrichelten Bereich wird nicht empfohlen. Weitere Informationen erhalten sie concens oder Multiform.

1) bei Raumtemperatur T=25 °C



ABMESSUNGEN



SICHERHEITS-VORKEHRUNGEN

Die Verwendung von Stromversorgungen ohne eine Strombegrenzungsfunktion, kann zur Zerstörung des Aktuators führen, zum Beispiel bei mechanischem Endanschlag oder bei einer Überlastung anderer Art.



Die Spezifikation kann ohne Vorankündigung geändert werden. Es unterliegt der Verantwortung des Produktanwenders zu ermitteln, ob das concens Produkt für die kundenspezifische Anwendung geeignet ist.

concens as
 Øresundsvej 7
 DK-6715 Esbjerg N
 Denmark
 Phone: +45 70 11 11 31
 Fax: +45 76 10 50 10
 Mail: info@concens.com
 Web: www.concens.com

Händler in Deutschland: **Multiform Industrie GmbH**
 Lise-Meitner Strasse 2
 D-24941 Flensburg

Tel.: +49 (0) 461 15063 50
 Fax: +49 (0) 461 15063 63
 Mail: info@multiform-imd.de
 Web: www.multiform-imd.de

